

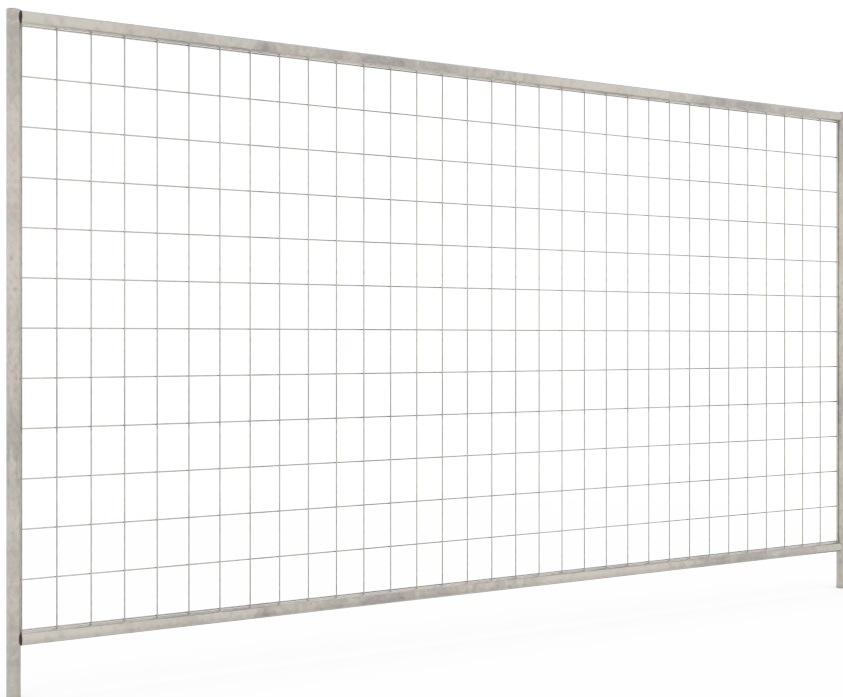
[www.uralresurs.com](http://www.uralresurs.com)

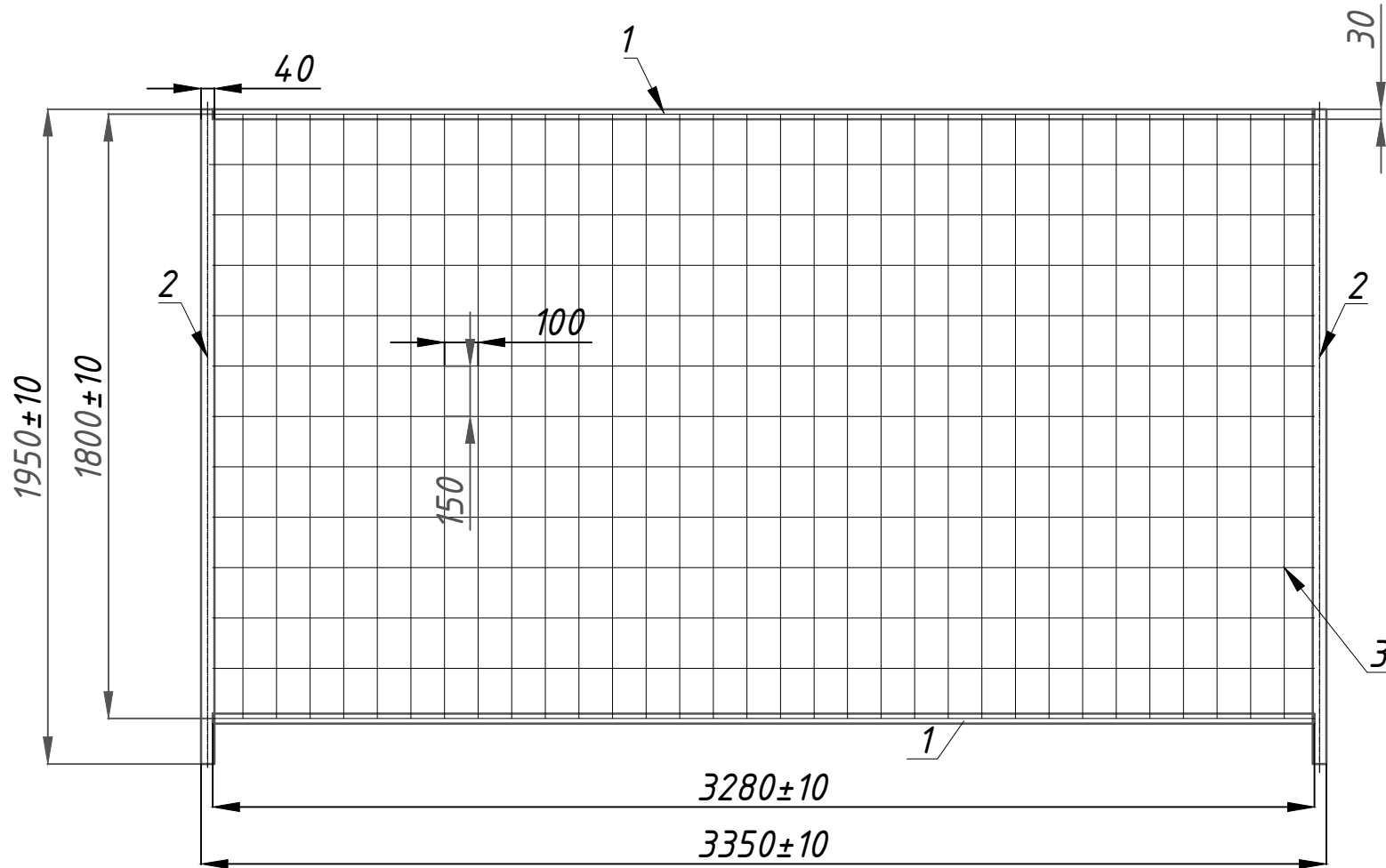


**УРАЛРЕСУРС**

ОГРАЖДЕНИЯ СПЕЦИАЛЬНОГО НАЗНАЧЕНИЯ

# Временное ограждение





Перв. примен.

Справ. №

Подп. и дата

Инд. № дубл.

Взам. инв. №

Подп. и дата

Инд. № подл.

Спецификация

№	Наименование	Длина	Кол-во	Примечание
1	Труба плоско-овальная оцинкованная 30x15x1,2мм	3280	2 Шт.	
2	Труба круглая оцинкованная 40x1,2мм	1950	2 Шт.	
3	Сетка 1800x3280x2,5мм Zn яч 100x150		1 Шт.	

Изм/лист	№ Док.м.	Подп.	Дата
Разраб.	Бунина		
Пров.	Кириллов		
Утв.	Подоксенов		

№В01950-3350

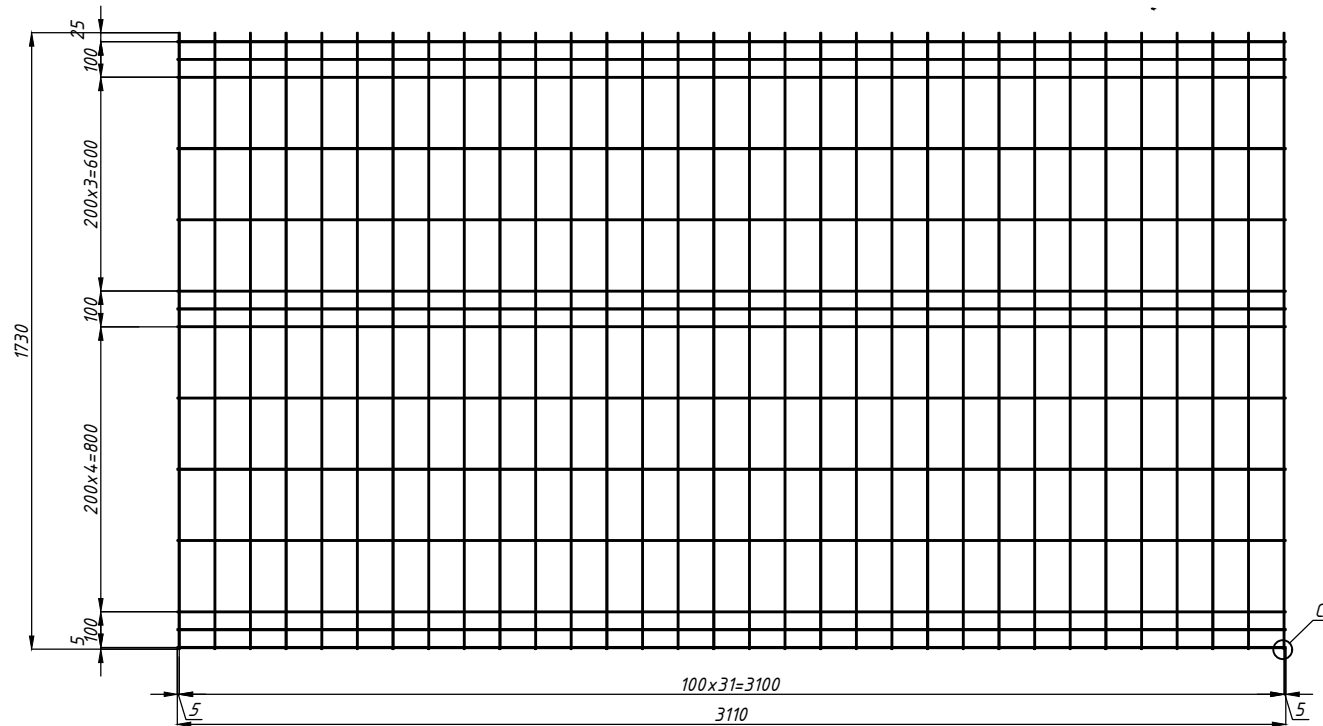
Временное ограждение в рамке  
В/Ш 1950x3350мм, яч.  
100x150x2,5мм Zn в ПП

Лит.	Масса	Масштаб
	-	1:20
Лист		Листов 1

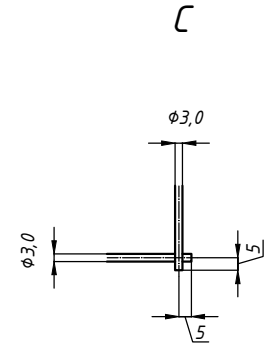
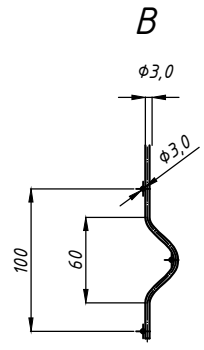
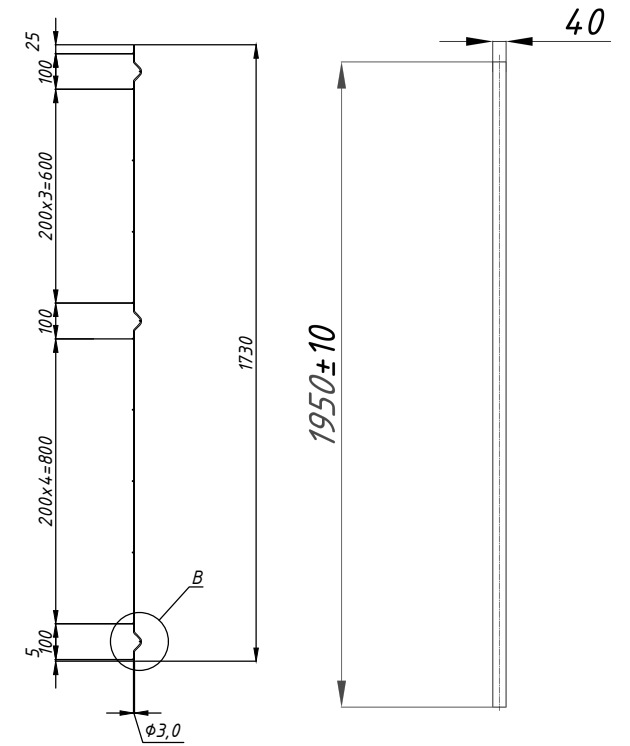
УРАЛРЕСУРС

Согласовано

Инв. № подл.	Подп. и дата	Взам. инв. №



A-A (1:1)



Изм.	Кол. уч.	Лист	№ док.	Подп.	Дата			
Разраб.	Ишмухаметова					Стадия	Лист	Листов
Нач. отд.	Зацепин						1	1
Пров.	Шахмеев							
Утв.	Ногин					Панель В/Ш 1730х3100мм яч. 100х200мм пруток φ3,0мм		
						УРАЛРЕСУРС		



Перв. примен.

Справ. №

Подп. и дата

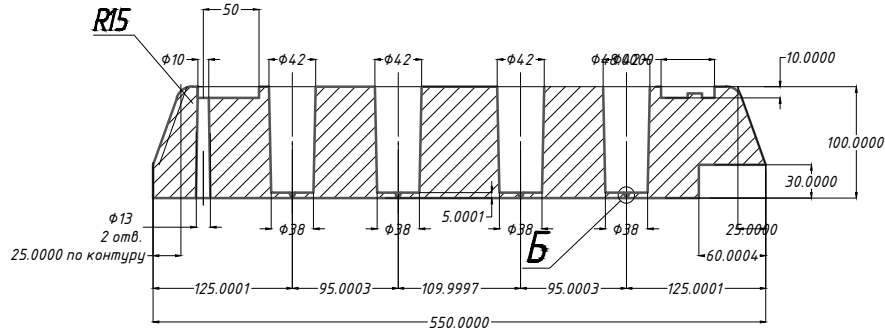
Инв. № дубл.

Взам. инв. №

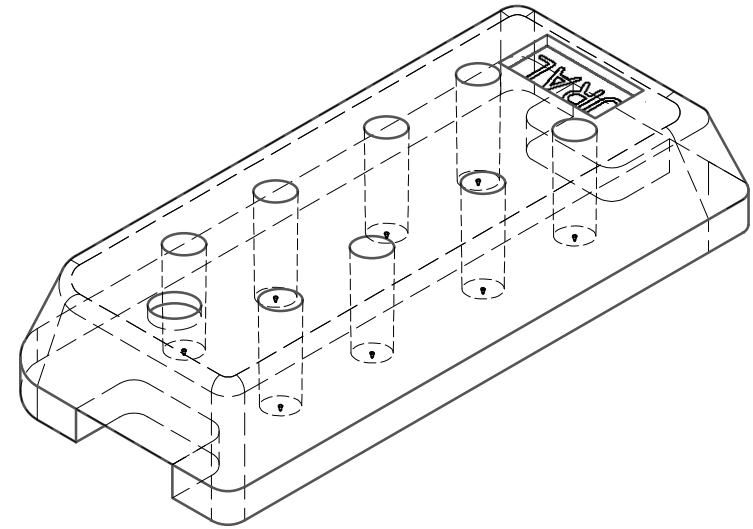
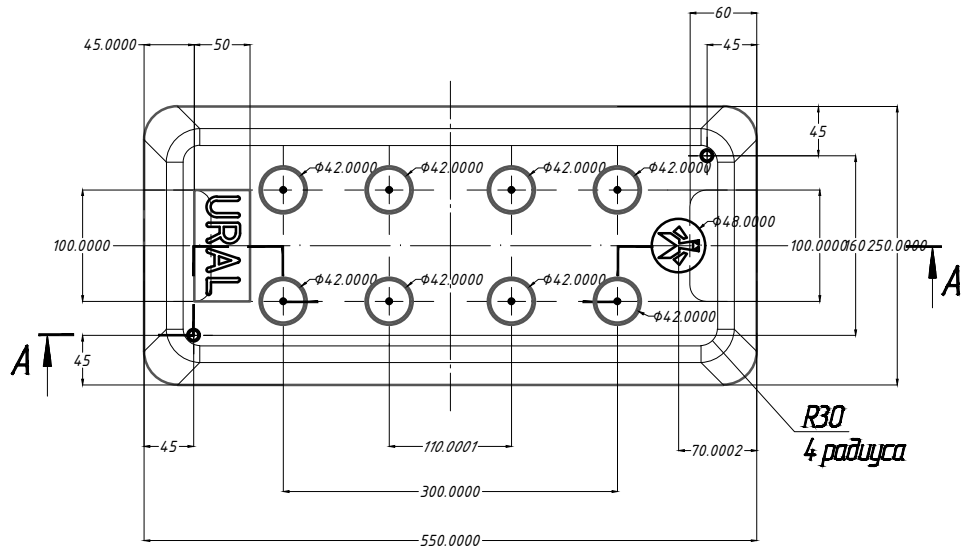
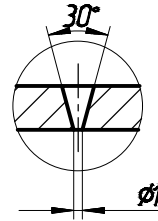
Подп. и дата

Инв. № подл.

A-A



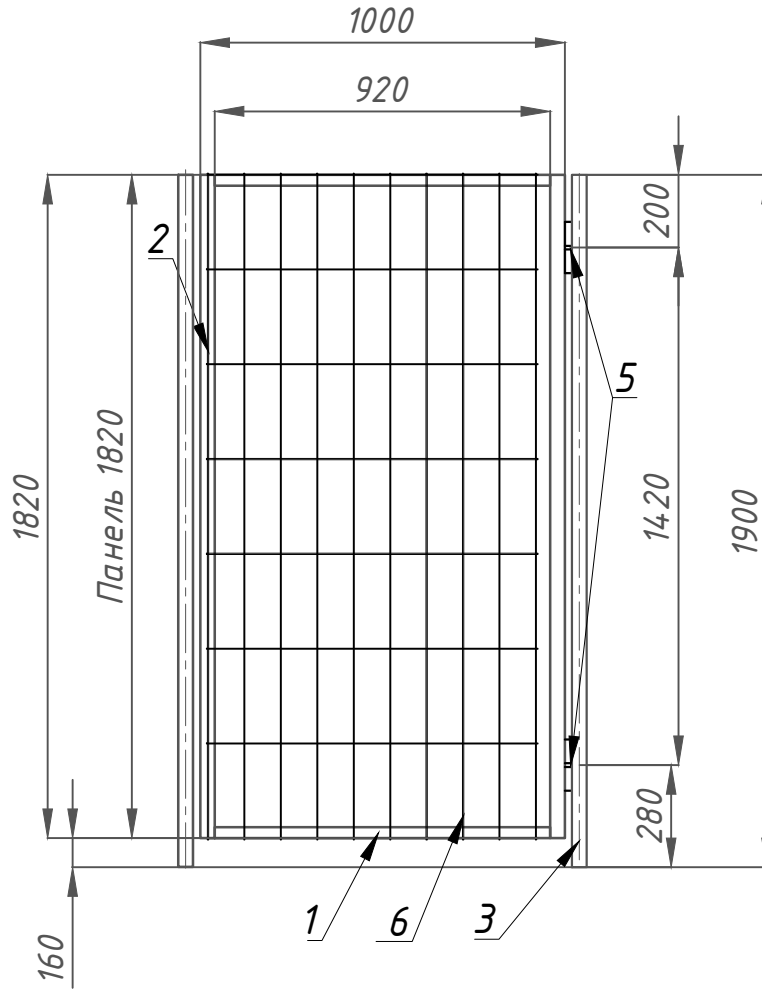
Б (2:1)



1. Надпись и рисунок высотой 4мм

Изм.	Лист	№ Док.м.	Подп.	Дата	Утяжелитель 550x250x100	Лит.	Масса	Масштаб
Разраб.	Ишимхаметова							
Пров.	Зацепин							
Утв.	Ногин					Лист 1	Листов 1	
						<b>УРАЛРЕСУРС</b>		

№КВО1950х1000



Спецификация

№	Наименование	Длина	Кол-во	Примечание
1	Труба плоско-овальная оцинкованная 30х15х1,2мм	920	2 Шт.	
2	Труба круглая оцинкованная 40х1,2мм	1820	2 Шт.	
3	Труба круглая оцинкованная 40х1,2мм	1900	2 Шт.	
5	Шарнир Капля		2 Шт.	
6	Панель 1820х1000х2,5мм Zn яч 100х250		1 Шт.	

№КВО1900х1000

Калитка временного ограждения  
В/Ш 1900х1000мм Zn

Лит.	Масса	Масштаб
	-	1:20
Лист		Листов 1

УРАЛРЕСУРС

Перв. примен.

Справ. №

Подп. и дата

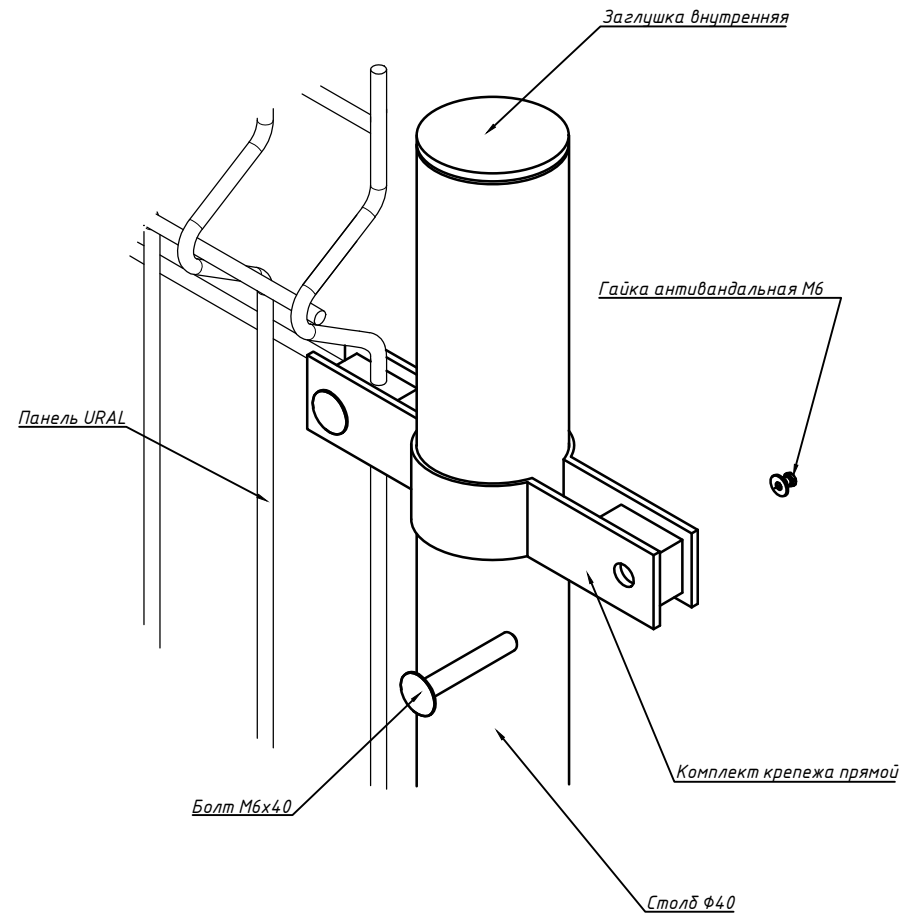
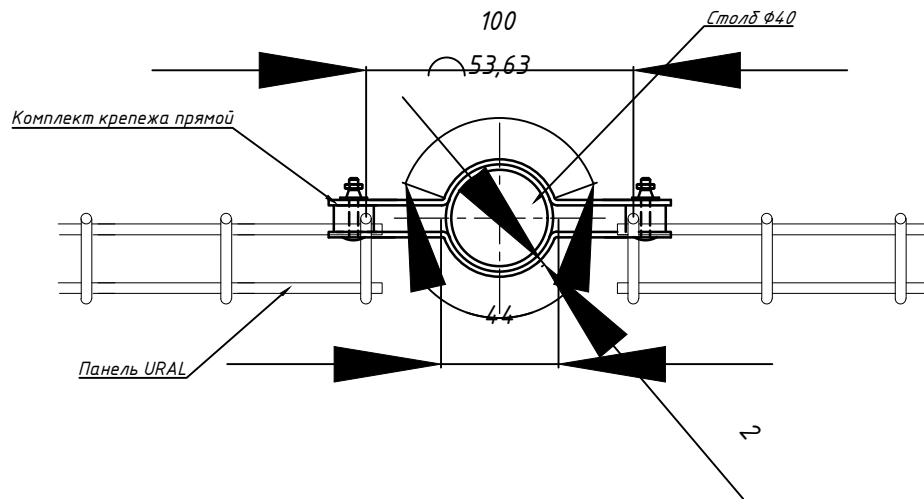
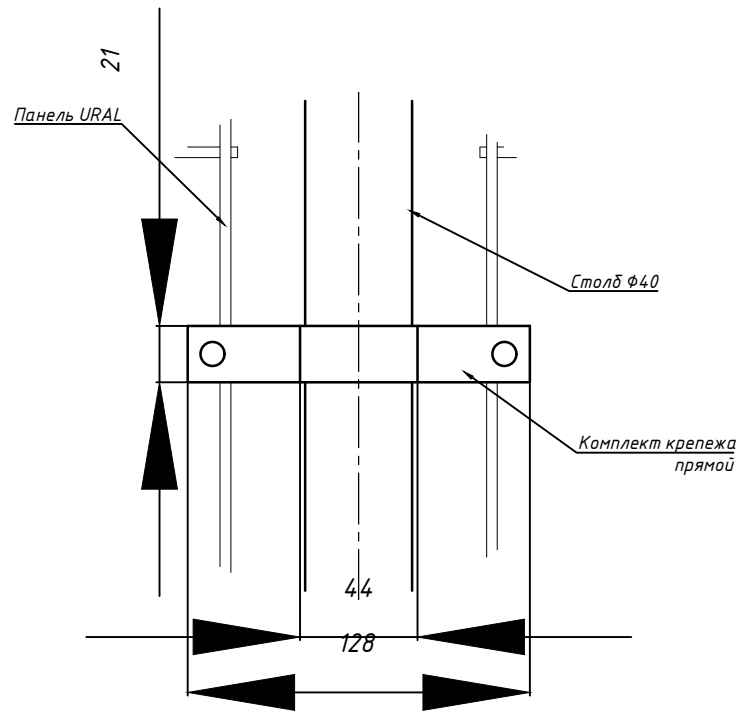
Инв. № дубл.

Взам. инв. №

Подп. и дата

Инв. № подл.

Изм/Лист	№ Докум.	Подп.	Дата
Разраб.	Булнина		
Пров.	Кириллов		
Нач.отд.			
Рук.снабж.			
Нач.произв.			
Утв.	Подоксенов		



Изм.	Кол. уч.	Лист	№ док.	Подп.	Дата	Стадия	Лист	Листов
Разраб.				Ишмухаметова		П	1	
Пров.				Шахмеев				
Нач. отд.				Зацепин				
Утв.				Ногин				

Чертеж хомута прямого на столб Ф40

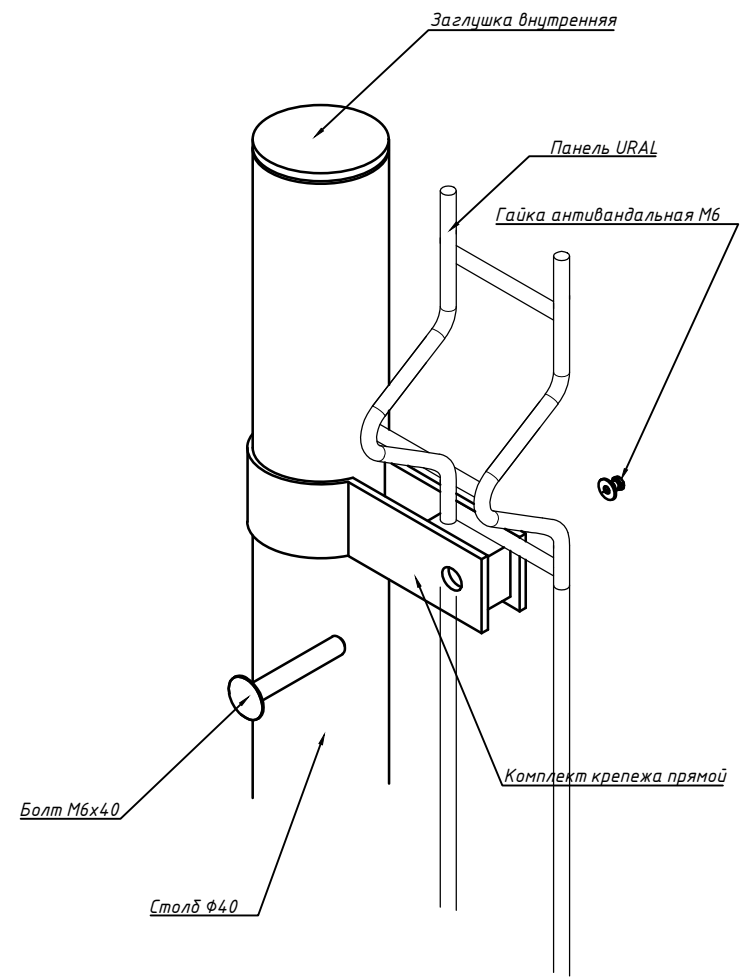
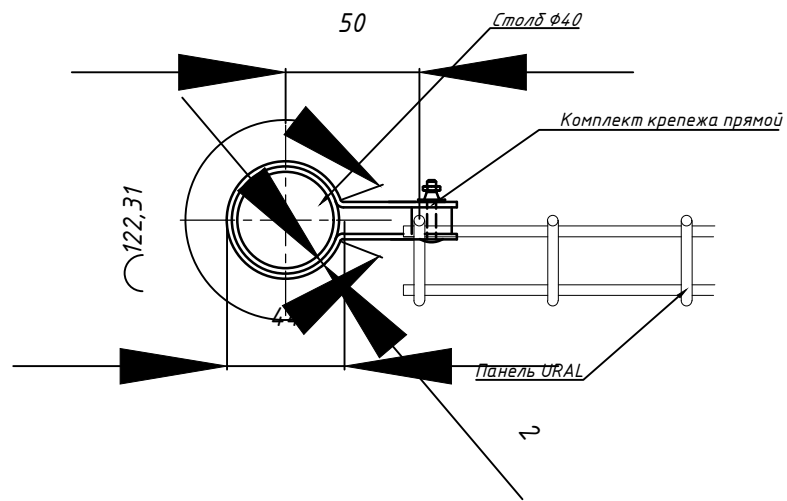
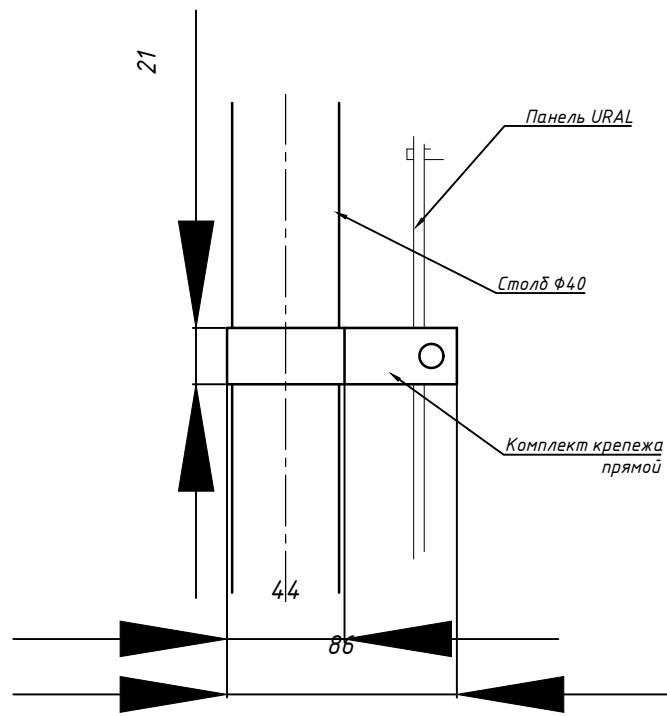
УРАЛРЕСУРС

Согласовано

Взам. инв. №

Подп. и дата

Инв. № подл.



Изм.	Кол. уч.	Лист	№ док.	Подп.	Дата					
Разраб.	Ишмухаметова							Стадия	Лист	Листов
Пров.	Шахмеев							П	1	
Нач. отд.	Зацепин							Чертёж хомута концевого на столб Ф40		
Утв.	Ногин							УРАЛРЕСУРС		

Согласовано

Взам. инв. №

Подп. и дата

Инв. № подл.



# УРАЛРЕСУРС

ОГРАЖДЕНИЯ СПЕЦИАЛЬНОГО НАЗНАЧЕНИЯ

Единая клиентская служба  
8 800 555 0768

[info@uralresurs.com](mailto:info@uralresurs.com)

Центральный офис: Екатеринбург, Карла Либкнехта, 22

[www.uralresurs.com](http://www.uralresurs.com)